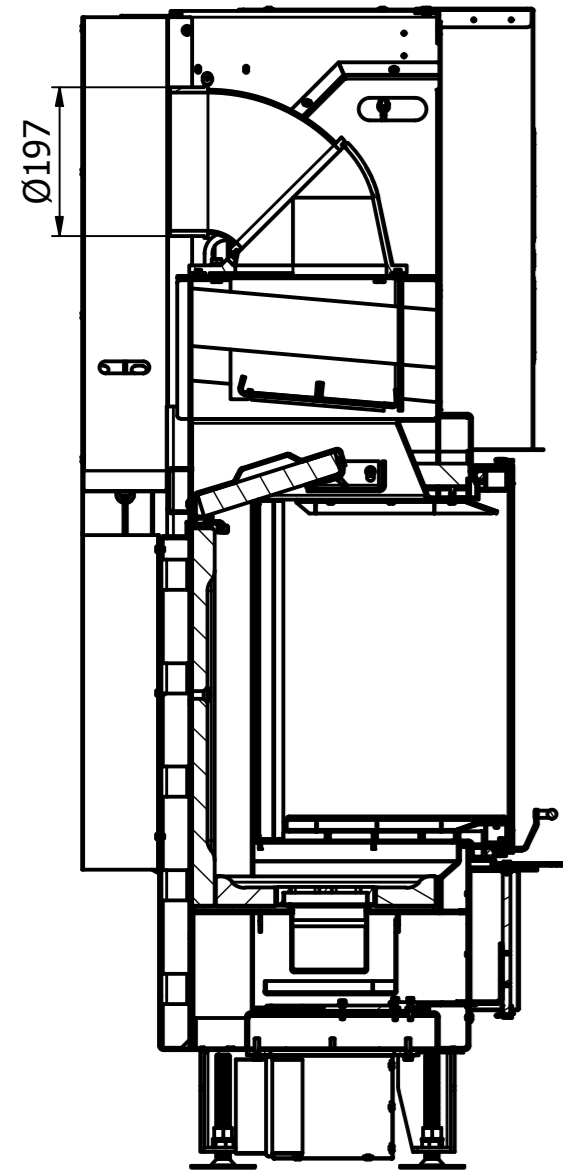


# PRIMA MECG

A-A ( 1:10 )



B-B ( 1:10 )

