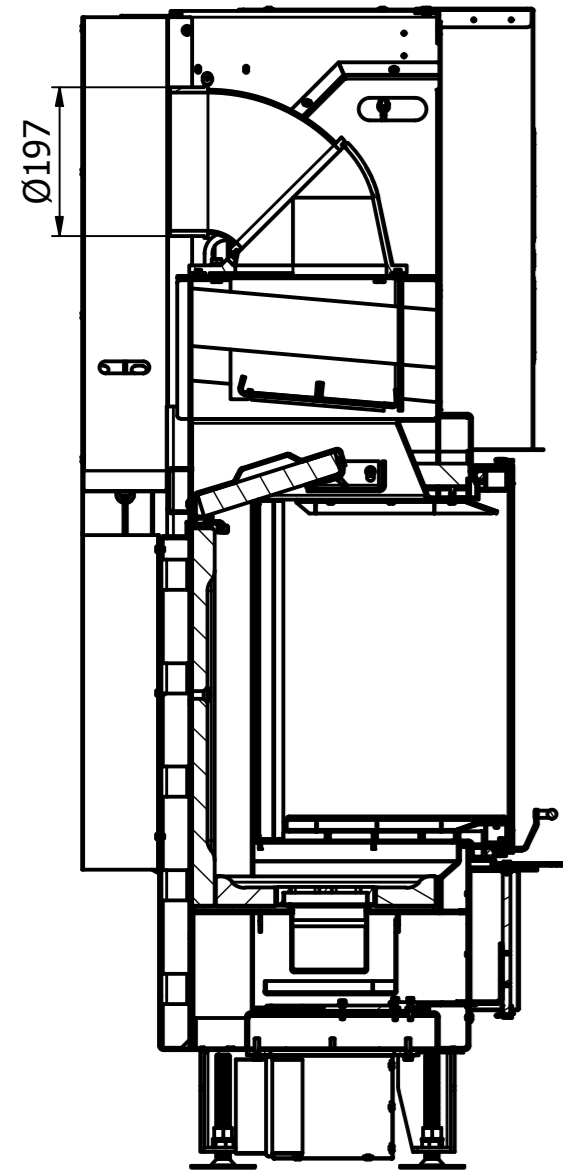


PRIMA MECG

A-A (1:10)



B-B (1:10)

